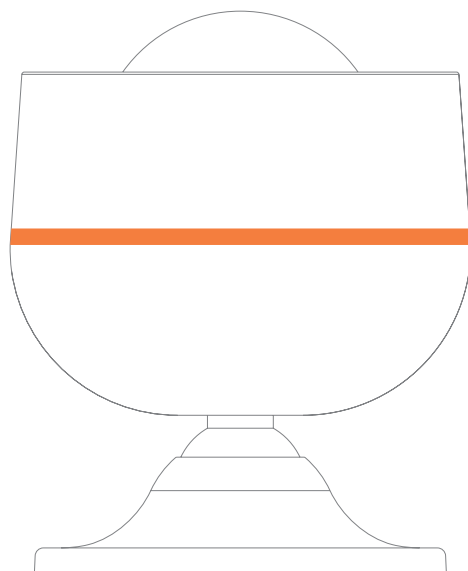


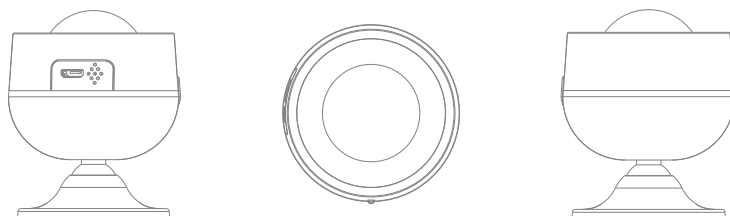
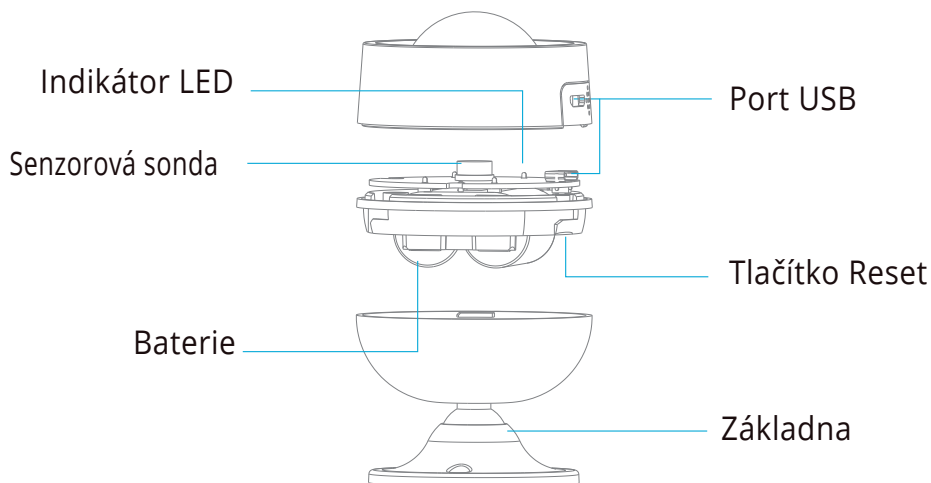
NEO NAS-PD07B ZigBee TUYA Inteligentní PIR senzor pohybu

Uživatelská příručka



ZIGBEE

Popis produktu



Specifikace

Dobíjecí baterie: CR123A 3V*2

Napájení USB: 5V/1A

Pohotovostní proud: Napájecí proud: 27uA

Rozsah detekce: 10m

Úhel detekce: 10 m: 120°

Bezdrátová frekvence: 2,4 GHz

Komunikační protokol: Zigbee 3.0

Bezdrátový standard: Zigbee IEEE 802.15.4

Dosah bezdrátového připojení: Zigbee 5.0: 55m

Velikost: 68 mm x 56 mm x 56 mm

Stav indikátoru

Režim párování: indikátor bliká 2krát za sekundu

POZNÁMKY:

1. Před konfigurací je nutné zařízení resetovat.
2. Před konfigurací zařízení musí být nejprve nakonfigurován rozbočovač zigbee.
3. Při napájení 5V 1A se na displeji zobrazuje 100% napájení.
4. Existuje funkce pro zabránění falešnému spuštění, proto před resetováním jednou stiskněte tlačítko.
5. Na výběr jsou tři doby trvání alarmu: 30s, 60s, 120s.
6. Před nastavením doby trvání budíku nejprve probudte přístroj.

Začínáme

1. Stáhněte si aplikaci.

Stáhněte si aplikaci Smart life z obchodu APP Store nebo Google Play do svého mobilního telefonu.



2. Registrace a přihlášení

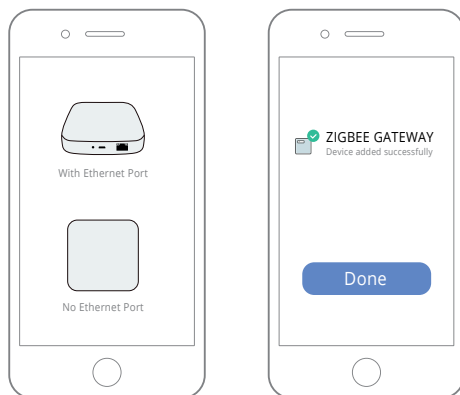
A. Spusťte aplikaci "Smart life".

B. Pro registraci zadejte své číslo mobilního telefonu nebo e-mailovou adresu, vytvořte heslo a poté se přihlaste do aplikace.

C. Pokud již máte účet, přihlaste se.

Přidání řídicí jednotky ZigBee

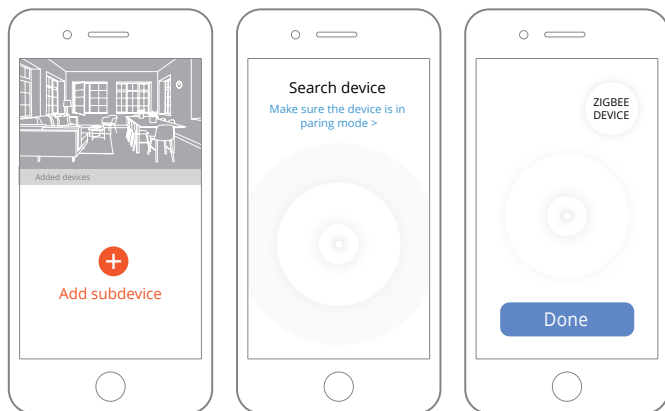
Nejprve přidejte řídicí jednotku Tuya ZigBee a ovládejte ji podle pokynů řídicí jednotky. (Vezměte prosím na vědomí kabelovou a bezdrátovou verzi ovladače).



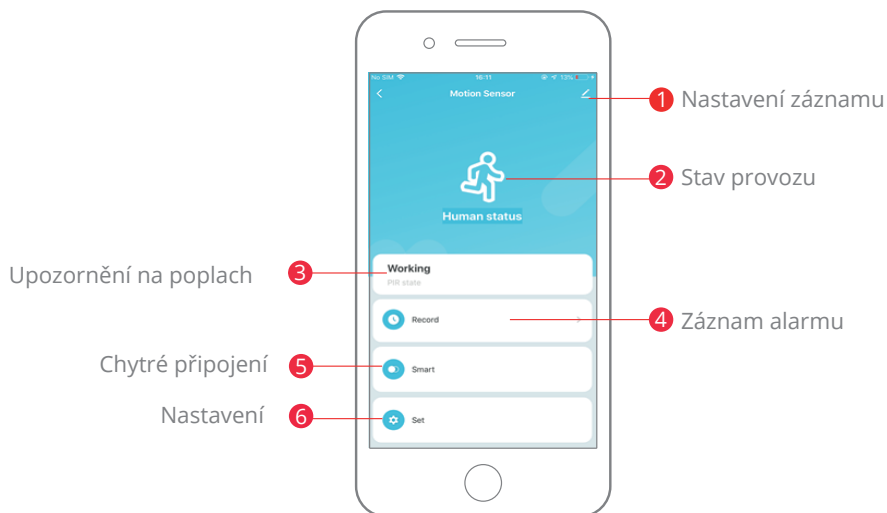
Poznámka: Schéma je pouze ilustrativní.

Přidat zařízení

Přidání dílčího zařízení ZigBee. (Před konfigurací nejprve proveďte reset.)



Úspěšná konfigurace síť



Poznámka: Schéma je pouze ilustrativní.

Pokročilé funkce

Prostřednictvím aplikace se můžete seznámit s různými pokročilými funkcemi zařízení.

1. Záznam alarmu

Záznam zařízení

Uložení aplikace: Kontrola všech přidaných zařízení v historii alarmů

2. Nastavení

Zobrazení napájení

Nastavení doby trvání budíku

Přepínač hlášení alarmu

Další funkce

1. Nastavení alarmu propojení

Pro propojení dvou snímačů

2. Sdílení zařízení

Umožnění ovládání zařízení ostatním osobám

3. Oznámení

Povolení/zakázání oznámení

4. Odstranění zařízení

Obnovení výchozího nastavení; odebrání a opětovné přidání zařízení pro vymazání záznamu prostřednictvím aplikace.



SMART HOME DEVICE



Ochrana životního prostředí



Elektronický odpad označený v souladu se směrnicí Evropské unie nesmí být ukládán společně s ostatním komunálním odpadem. Podléhá oddělenému sběru a recyklaci na určených místech. Tím, že zajistíte jeho správnou likvidaci, předejdete možným negativním důsledkům pro životní prostředí a lidské zdraví. Systém sběru použitého zařízení je v souladu s místními předpisy o ochraně životního prostředí pro likvidaci odpadu. Podrobné informace k tomuto tématu získáte na obecním úřadě, ve zpracovatelském závodě nebo v obchodě, kde byl výrobek zakoupen. Výrobek splňuje požadavky tzv. směrnic nového přístupu Evropské unie (EU) v oblasti bezpečnosti, zdraví a životního prostředí, které specifikují nebezpečí, jež by měla být zjištěna a odstraněna.



Tento dokument je překladem originálního návodu k použití vydaného výrobcem.

Výrobek musí pravidelně udržovat (čistit) sám uživatel nebo specializované servisní středisko na náklady uživatele. Pokud v návodu k obsluze nejsou uvedeny informace o nutné cyklické údržbě nebo servisních úkonech, je třeba pravidelně, nejméně jednou týdně, vyhodnocovat odchylku fyzického stavu výrobku od fyzicky nového výrobku. Pokud je zjištěna nebo nalezena jakákoliv odchylka, musí být neprodleně provedena údržba (čištění) nebo servisní opatření. Nebude-li provedena řádná údržba (čištění) a nebude-li reagováno na zjištěný odlišný stav, může dojít k trvalému poškození výrobku. Garant neodpovídá za škody vzniklé v důsledku nedbalosti.

Pro akumulátory LI-ION

Spotřebič je vybaven LI ION (lithium-iontovým) akumulátorem, který v důsledku své finanční a chemické struktury časem a používáním stárne. Výrobce udává maximální dobu provozu přístroje v laboratorních podmínkách, kdy existují optimální provozní podmínky pro přístroj a samotný akumulátor je nový a plně nabitý. Provozní doba se může ve skutečnosti lišit od doby deklarované v nabídce a nejedná se o vadu zařízení, ale o vlastnost výrobku. Pro zachování maximální životnosti baterie se nedoporučuje vybití baterii na méně než 3,18 V nebo 15 % celkové kapacity. Nižší hodnoty, například 2,5 V pro článek, jej trvale poškodí a na to se nevztahuje záruka. Pokud baterii nebo celé zařízení nepoužíváte déle než jeden měsíc, nabijte baterii na 50 % a každé dva měsíce pravidelně kontrolujte úroveň nabití. Akumulátor a zařízení skladujte na suchém místě, mimo dosah slunce a negativních teplot.

Pro baterie LIPO

Zařízení je vybaveno baterií LI PO (lithium-polymer), která vzhledem ke své finální a chemické struktuře časem a používáním stárne. Výrobce udává maximální dobu provozu zařízení v laboratorních podmínkách, kdy existují optimální provozní podmínky pro zařízení a samotná baterie je nová a plně nabitá. Provozní doba se může ve skutečnosti lišit od doby deklarované v nabídce a nejedná se o vadu zařízení, ale o vlastnost výrobku. Pro zachování maximální životnosti baterie se nedoporučuje vybití baterii pod 3,5 V nebo 5 % celkové kapacity. Nižší hodnoty, například 3,2 V pro článek, jej trvale poškodí a na to se nevztahuje záruka. Pokud baterii nebo celé zařízení nepoužíváte déle než jeden měsíc, nabijte baterii na 50 % a každé dva měsíce pravidelně kontrolujte úroveň jejího nabití. Akumulátor a zařízení skladujte na suchém místě, mimo dosah slunce a negativních teplot.

Záruka

Při změnách a/nebo modifikacích výrobku zanikne záruka. Při nesprávném používání tohoto výrobku výrobce nenese odpovědnost za vzniklé škody.

Likvidace

- Likvidaci tohoto produktu provádějte v příslušné sběrně. Nevyhazujte tento výrobek s komunálním odpadem.
- Pro více informací se obraťte na prodejce nebo místní orgány odpovědné za nakládání s odpady.

Dokumentace

Tento produkt byl vyroben a je dodáván v souladu se všemi příslušnými nařízeními a směnicemi platnými ve všech členských státech Evropské Unie. Splňuje také veškeré relevantní specifikace a předpisy v zemi prodeje. Oficiální dokumentaci lze získat na vyžádání. Oficiální dokumentace zahrnuje také (avšak nejenom) Prohlášení o shodě, Bezpečnostní technické listy materiálu a správu o testování produktu.

Vyloučení zodpovědnosti

Design a specifikace výrobku mohou být změněny bez předchozího upozornění. Všechna loga a obchodní názvy jsou registrované obchodní značky příslušných vlastníků a jsou chráněny zákonem.